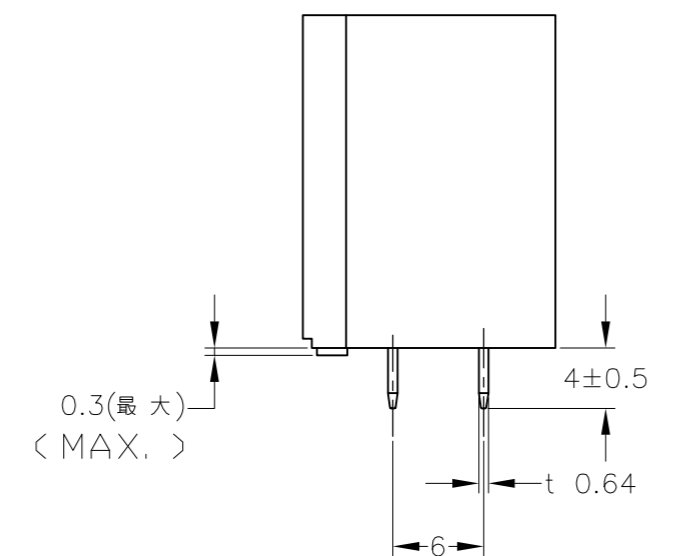
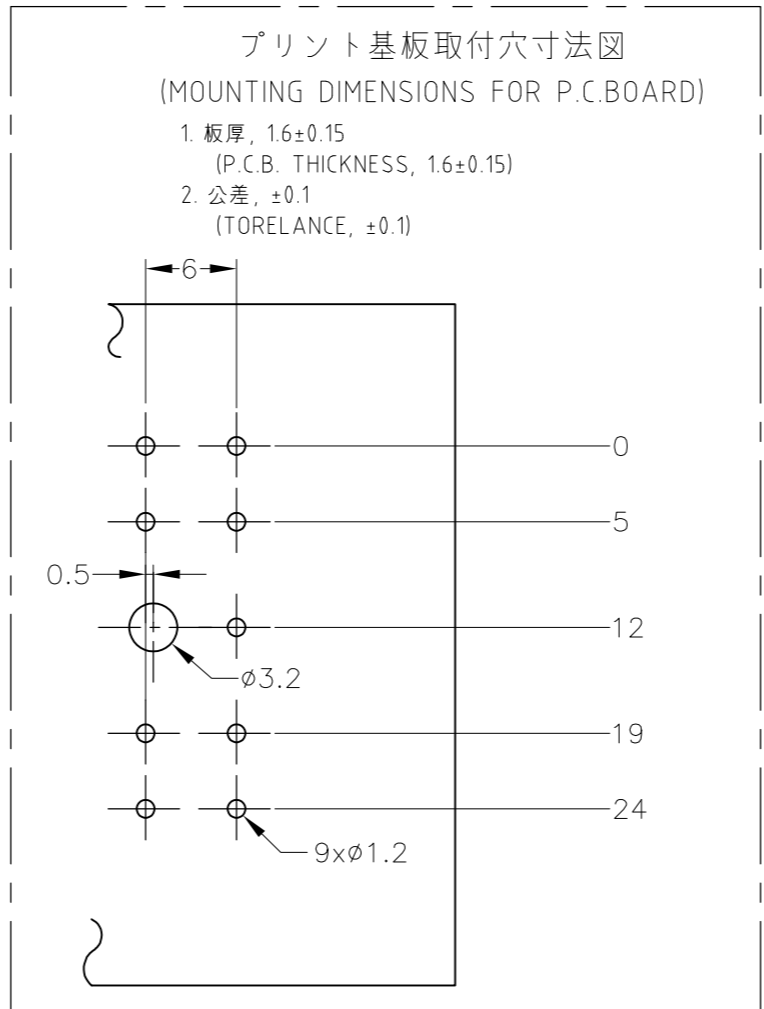
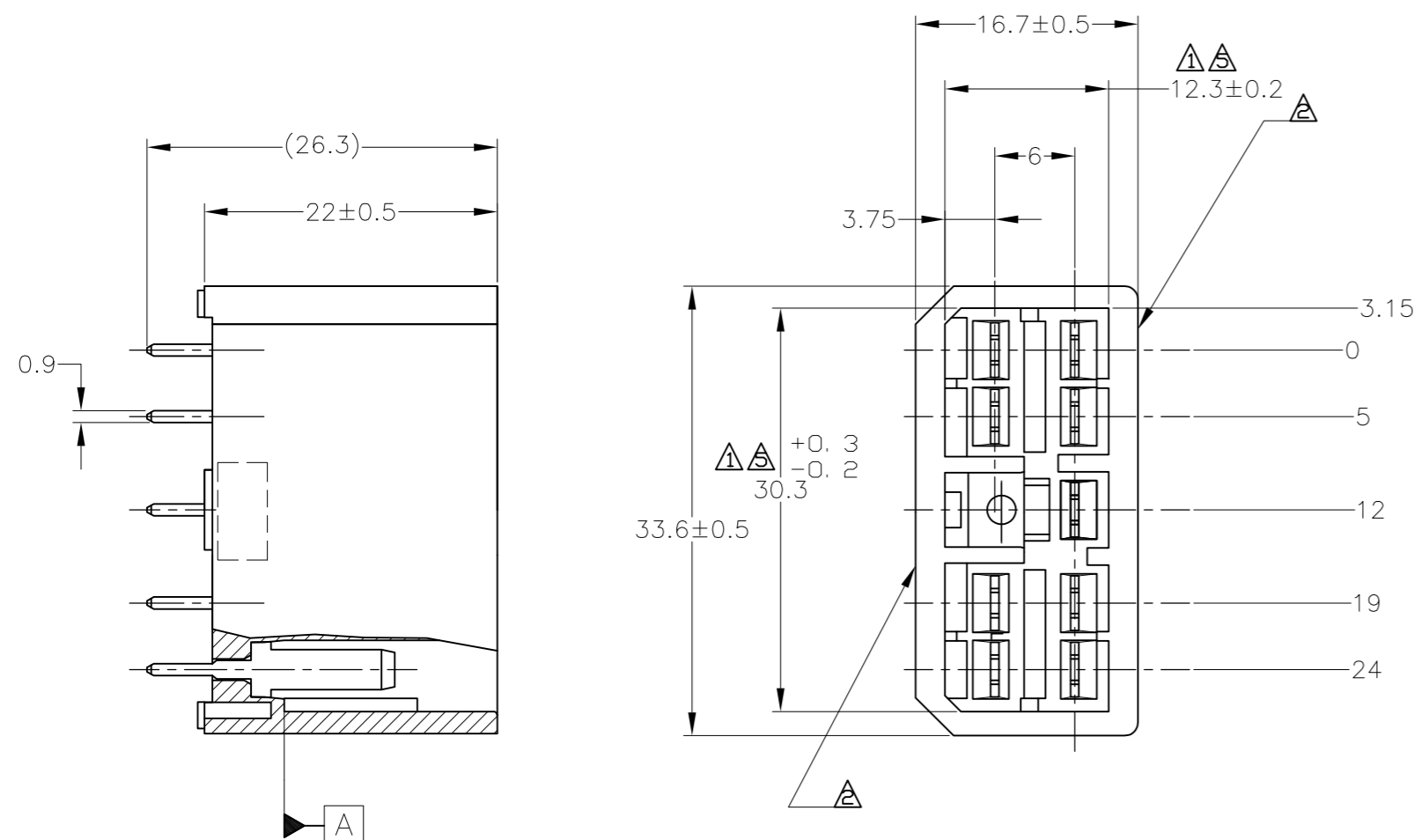


REVISIONS					
P	LTR	DESCRIPTION	DATE	DWN	APVD
	F5	OBsolete 2--1	ECR-16-003004	01APR2016	KF RK



- 注記:
- △ 相手ハウジングと所定の機能を満たしてかみ合できること。
 - △ フードの反りは0.2以内。
 - 3 推奨取付けねじ: JIS B 1115 又は、1122 タッピンねじ
なべ1種、呼び径φ3を使用し締め付け後半田付けする。
(締め付けトルク:0.4N-m 以下)
 - 4 適用製品規格:108-5093
 - △ A 面より2mmの範囲で測定のこと。
 - 6 相手ハウジングとのかみ合力は、29.4N以下
但し、リセブタクルコンタクトは含まない。

- NOTES:
- △ IN COUPLING WITH THE PLUG HOUSING MATING SATISFIES FUNCTION
 - △ WARPAGE 0.2 MAX.
 - 3 RECOMMENDED MOUNTING SCREW; 3mmDIA, PAN HEAD, CLASS 1 TAPPING SCREW SPECIFIED IN JIS B1115, B1122 <TORQUE; 0.4N-m MAX. >
 - 4 SPEC. No. 108-5093
 - △ TO BE MEASURED WITHIN 2mm FROM A
 - 6 IN COUPLING WITH THE PLUG HOUSING MATING FORCE 29.4N MAX. WITHOUT REC CONTACTS.

SEE CUSTOMER DRAWING 6-172035-1				6-172035-1
SELECTIVE-TIN (MATTE)	SELECTIVE GOLD (0.38μm MIN.)	NATURAL		2-5172035-1
SELECTIVE-TIN (MATTE)	SELECTIVE GOLD (0.76μm MIN.)	NATURAL		1-5172035-1
	PRE-TIN	NATURAL		5-172035-4
	PRE-TIN	NATURAL		4-172035-1
OBSOLETE	TIN-LEAD	SELECTIVE GOLD (0.38μm MIN.)	GREEN	2-172035-4
OBSOLETE	TIN-LEAD	SELECTIVE GOLD (0.38μm MIN.)	NATURAL	2-172035-1
OBSOLETE	TIN-LEAD	SELECTIVE GOLD (0.76μm MIN.)	GREEN	1-172035-4
	TIN-LEAD	SELECTIVE GOLD (0.76μm MIN.)	NATURAL	1-172035-1
	PRE-TIN		YELLOW	172035-7
OBSOLETE			GRAY	172035-6
OBSOLETE			BLUE	172035-5
OBSOLETE			GREEN	172035-4
			BROWN	172035-3
			BLACK	172035-2
	PRE-TIN		NATURAL	172035-1
SOLDERING SIDE 半田付け部		CONTACT SIDE 接触部側		
CONTACT FINISH コンタクト仕上			COLOR 色	PART NUMBER 製品型番

TOLERANCE UNLESS OTHERWISE SPECIFIED: 一般公差

0 <= x <= 10 : ±0.2
 10 <= x <= 30 : ±0.25
 30 <= x <= 100 : ±0.3
 ANGLE : ±3°
 角度

THIS DRAWING IS A CONTROLLED DOCUMENT.

DIMENSIONS: 単位: 寸 mm

TOLERANCES UNLESS OTHERWISE SPECIFIED: 一般公差

0 PLC ±
 1 PLC ±-
 2 PLC ±-
 3 PLC ±-
 4 PLC ±-
 ANGLES ±-

MATERIAL 材料 HSG: 66 NYLON CONTACT: BRASS

FINISH 仕上 SEE TABLE

DWN T.SHINOHARA 31AUG07
 CHK K.BETSUI 31AUG07
 APVD K.BETSUI 31AUG07

PRODUCT SPEC 製品規格
 APPLICATION SPEC 取付適用規格

SEE NOTE 4

WEIGHT 0

CUSTOMER DRAWING

TE Connectivity

9P VERTICAL TYPE CAP HOUSING ASS'Y
 MULTI-INTERLOCK CONN. (WIRE TO P.C.B.)

SIZE A2 CAGE CODE 00779 DRAWING NO. 番号 C=172035 RESTRICTED TO -

SCALE 尺度 2:1 SHEET 1 OF 1 REV F5