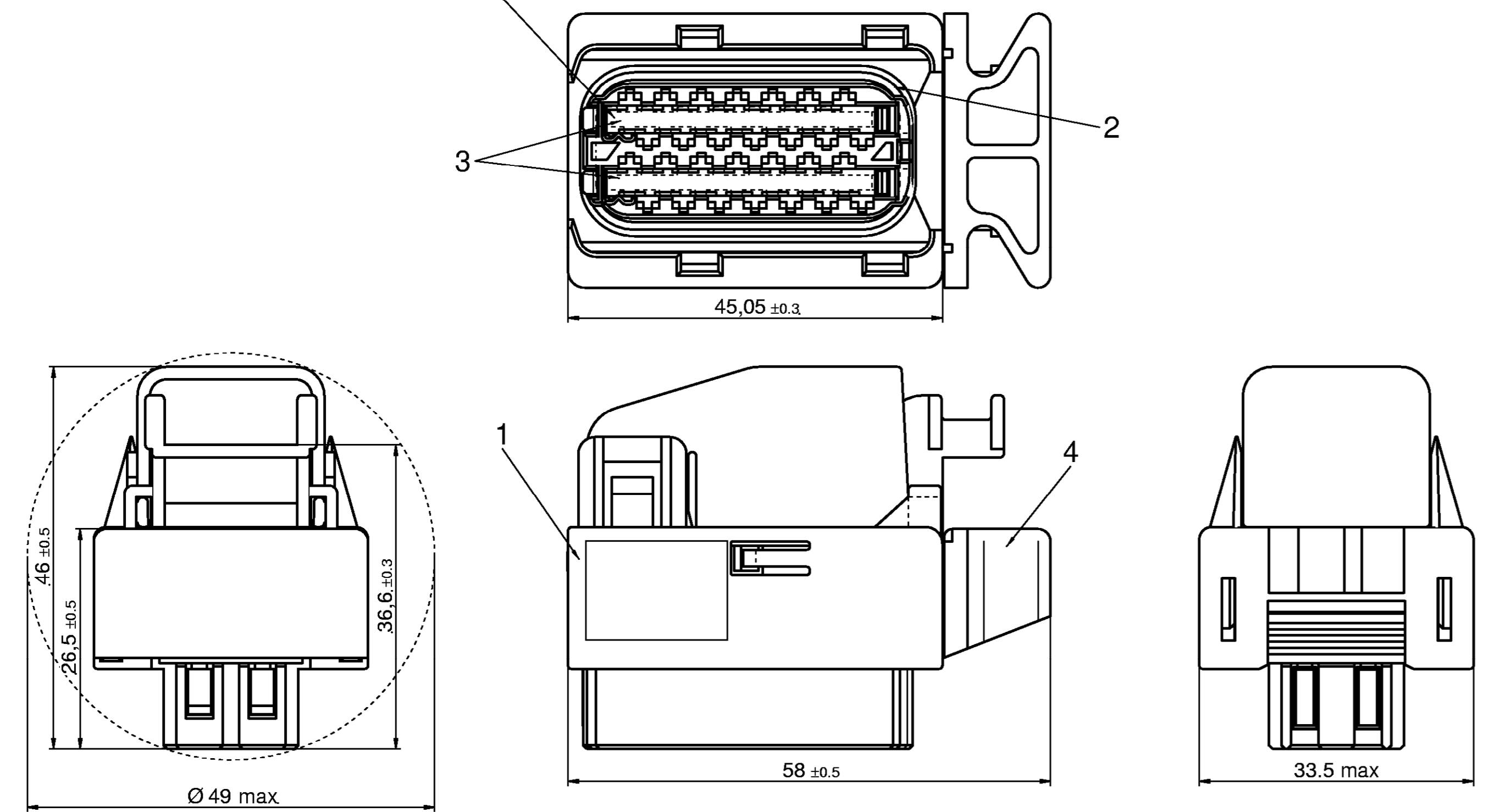
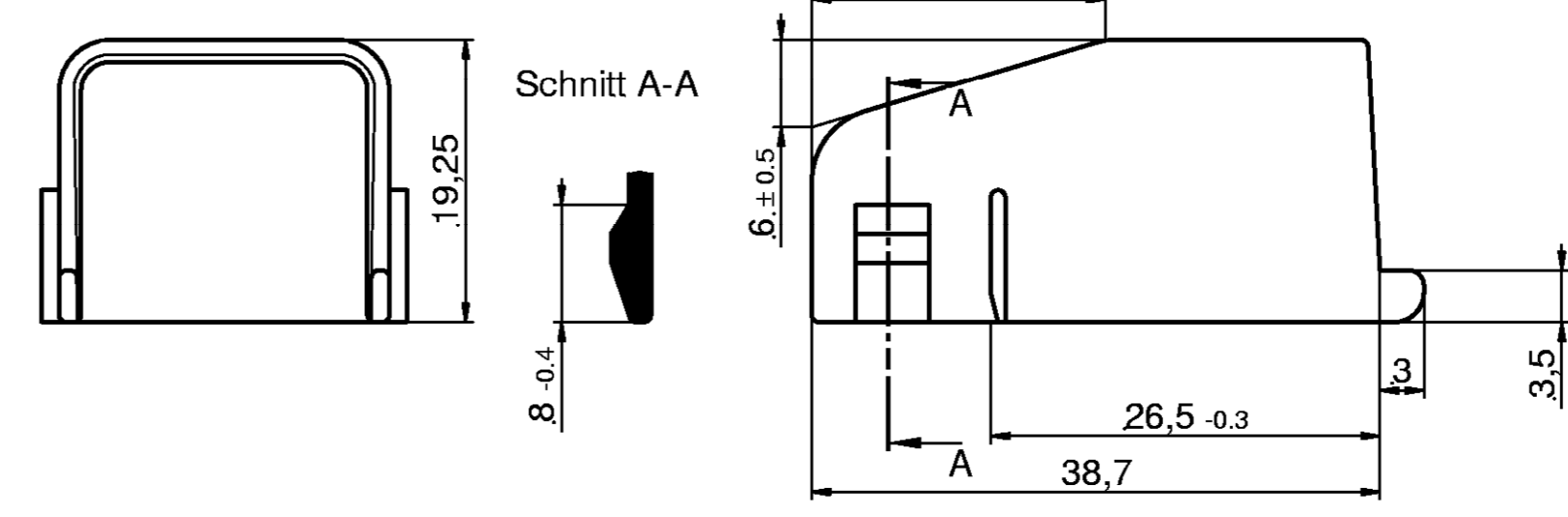


LOC	DIST	REVISIONS					
A1	-	P	CTR	DESCRIPTION	DATE	DWN	APVD
PROJEKT NR:		A1	EG00-2717-00		26.10.01	PS	BL
		B1	Verrastung Abdeckkappe optimiert		14.05.04	PS	BL
		B2	Zeichnung überarbeitet		09.06.08	RD	BL

Kontaktsicherungsschieber in vormontierter Lage-SECONDARY LOCK PRELOADED Darstellung Assy mit montierter Abdeckkappe - PRESENTATION ASSY WITH MOUNTED COVER

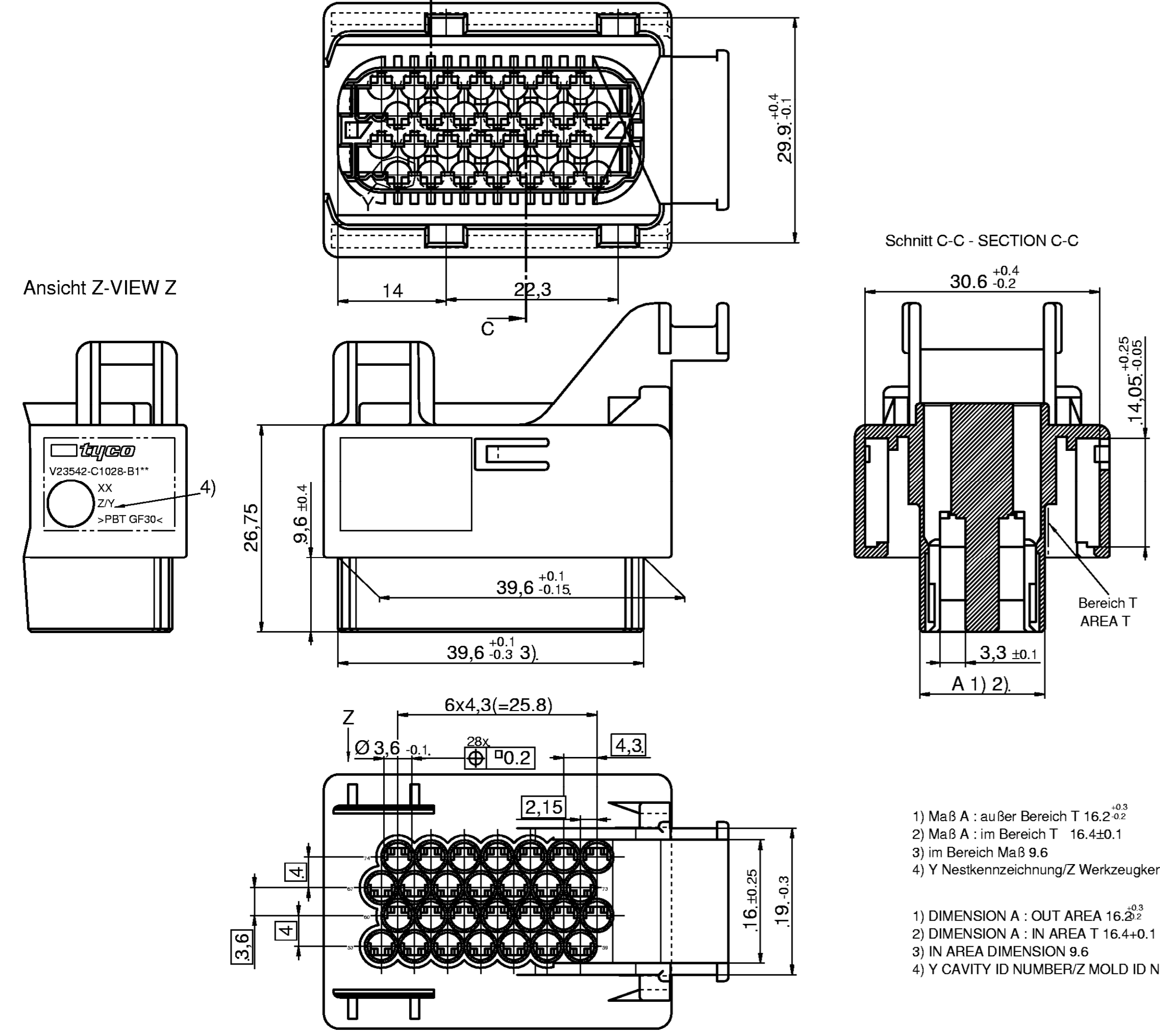


Abdeckkappe-COVER



AMP-PN	AMP-REV	EC-PN	PK	Farbe/COLOUR	Material	Kunden-LOGO
1393454-2	A	V23542-C1028-Z1C2	02	schwarz/BLACK RAL 9005	PBT GF20	

Grundkörper-CONNECTOE BODY



- 1) Maß A : außer Bereich T 16.2^{+0.3}
- 2) Maß A : im Bereich T 16.4±0.1
- 3) im Bereich Maß 9.6
- 4) Y Nestkennzeichnung/Z Werkzeugkennzeichnung

- 1) DIMENSION A : OUT AREA 16.2^{+0.3}
- 2) DIMENSION A : IN AREA T 16.4±0.1
- 3) IN AREA DIMENSION 9.6
- 4) Y CAVITY ID NUMBER/Z MOLD ID NUMBER

AMP Assy-PN	AMP-REV	EC ORDER-NO.	PK	CUSTOMER NO.	PART-NO.	AMP-PN	QUANTITY	Description	Material	COLOUR	CUSTOMER
AMP-REV	EC Bestell-Nr.	EC Bestell-Nr.	PK	Kunden-Nr.	Teil-Nr.	AMP-PN	Artzhl	Beschreibung	Material	Farbe	Kunden-LOGO
1393436-2	B	V23542-C1028-B102	-		4, 3, 2, 1	1411203-1, 1411206-1, 1411207-1, 1411200-2	1, 2, 1, 1	Kulissenutschieber/CAM SLIDE, Kontaktsicherung/SECONDARY LOCK, Radialdichtung/SEAL, Grundkörper/CONNECTOR BODY	PBT-GF30, PBT-GF20, MVQ, PBT-GF30	schwarz/BLACK, natur/NATURE, weiß/WHITE, schwarz / BLACK	

THIS DRAWING IS A CONTROLLED DOCUMENT. IT IS SUBJECT TO CHANGE AND THE USER HAS TO BE AWARE OF THIS. ANY CHANGES TO THIS DRAWING MUST BE APPROVED BY THE DESIGNER. ANY CHANGES TO THIS DRAWING MUST BE APPROVED BY THE DESIGNER. ANY CHANGES TO THIS DRAWING MUST BE APPROVED BY THE DESIGNER.

DWN: P. Spöhr 26.10.01
CHK: B. Leonhardt 26.10.01
APVD: S. Glaser 26.10.01

NAME: Tyco Electronics
D - 64625 Bensheim

28 pol. MT2/JPT für 80 pol. Motorstecker

SIZE: A1 00779
SCALE: 2:1
SHEET: 1 OF 1
REV: B2

*) Längen DIN 16901-130; Winkel, Form u. Lage: DIN ISO 2768-mH